

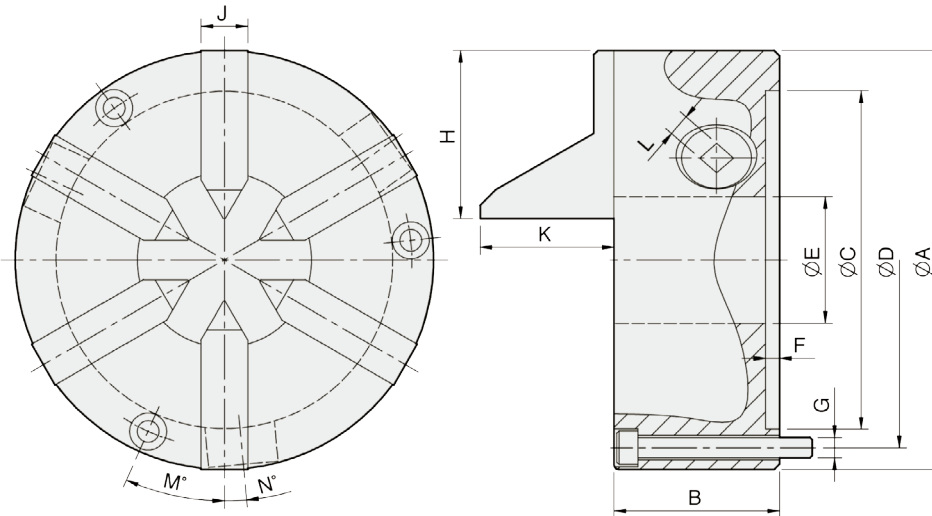


產品示意圖

SE 六爪連動夾頭

6-jaw scroll chuck plain back

1. 銼頭、端銑刀、TAP等，在工具磨床上作夾持研磨，使用此型夾頭最適宜。
2. 大孔徑設計，使穿心工件作業更廣泛。
3. 超薄管件的把持，真圓精度準確。
4. 本體材質採米漢納鑄鐵，適用於高速迴轉；且具高於一般材質3倍之耐用性。



單位：mm

型式規格	A	B	C	D	E	F	G	H	J	K	L	M	N	把手容許力矩 (kgf·m)	夾持力 (kgf)	最高轉速 (r.p.m.)	重量 (kg)	慣性矩 I (kg·m ²)	外徑 夾持範圍
SE-4	112	66	80	95	32	4.8	3-M8×65	45	14	39.7	8	30	6.5	1.6	440	1200	4	—	Ø2-Ø32
SE-6	165	67	130	147	51	5.5	3-M8×70	66.5	19	40.7	10	23.3	6.2	2.8	660	1200	9	0.03	Ø3-Ø51
SE-7	192	76.5	155	172	80	5.5	3-M10×75	77	21.5	61.5	11	24	5.3	3.6	850	1000	14	0.06	Ø3-Ø80