



產品示意圖

NB-200A

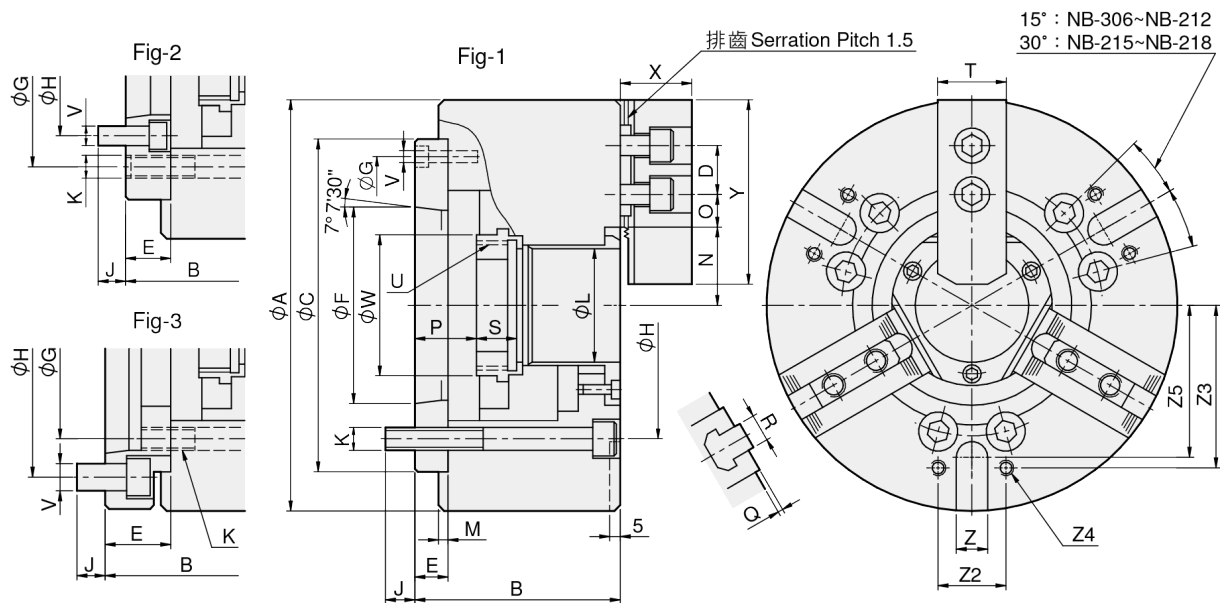
三爪超大孔中空油壓夾頭（含連接板）

3-jaw extra large through-hole power chuck (adapter included)

1. 超大貫穿孔徑：油壓夾頭中，具最大之貫穿孔徑。
2. 尺寸規格提高20%：比一般夾頭，具高約20%之轉速，夾持力及貫穿孔徑尺寸。
3. 夾頭採用高級合金鋼材質，所有滑動面經表面硬化及研磨處理，以提高迴轉精度及耐久性。
4. 安裝：符合DIN 55026主軸標準。

單位：mm

型式規格	通孔直徑 (mm)	拉桿行程 (mm)	爪行程直徑 (mm)	最大容許拉力 (kgf)	最大夾持力 (kgf)	最大使用油壓力 (kgf / cm ²)	最高轉速 (r.p.m.)	重量 (kg)	慣性矩 I (kg · m ²)	適合油壓缸	適合硬爪	適合生爪	外徑夾持範圍 (mm)
NB-306A5	Ø52	12	5.4	2243	5812	18.4	6000	14	0.06	M1552	HJ06	HC06	Ø20-Ø170
NB-306A6	Ø52	12	5.4	2243	5812	18.4	6000	15.6	0.087	M1552	HJ06	HC06	Ø20-Ø170
NB-208A6	Ø66	16	7.4	3558	9075	22.0	5000	24	0.14	M1768	HJ08	HC08	Ø26-Ø210
NB-210A8	Ø78	19	8.8	4385	11319	27.5	4200	37.4	0.4	M1878	HJ10	HC10	Ø36-Ø256
NB-310A8	Ø81	19	8.8	4976	12848	31.5	4500	36.4	0.33	MK1881	HJ10	HC10	Ø37-Ø254
NB-212A8	Ø122	23	10.6	5812	14990	20.5	3200	72.2	1.04	M2511S	HJ12	HC12	Ø59-Ø315
NB-212A11	Ø122	23	10.6	5812	14990	20.5	3200	65	0.95	M2511S	HJ12	HC12	Ø59-Ø315
NB-215A15	Ø142	23	10.6	7240	18355	25.5	2500	130	3.0	ML2816	HJ15	HC15	Ø60-Ø405
NB-218A15	Ø166.5	23	10.6	7240	18355	25.5	2000	161	4.77	ML2816	HJ15	HC15	Ø78-Ø457



型式 尺寸	A	B	C (H6)	D	E	F	G	H	J	K	L	M	N max.	O max.	O min.	P max.	P min.
NB-306A5	170	91	140	20	15	82.563	116	104.78	14.5	6-M10	52	5	37	18.25	9.25	26	14
NB-306A6	170	111	140	20	35	106.375	104.78	133.35	16	6-M10	52	5	37	18.25	9.25	46	34
NB-208A6	210	103	170	25	17	106.375	150	133.35	19.5	6-M12	66	5	45.7	23.75	11.75	31.5	15.5
NB-210A8	256	113	220	30	18	139.719	190	171.45	24	6-M16	78	5	53	33.75	14.25	26.5	7.5
NB-310A8	254	113	220	30	18	139.719	190	171.45	24	6-M16	81	5	54	32.25	14.25	26.5	7.5
NB-212A8	315	145	300	30	33	139.719	235	171.45	24	6-M20	122	6	79.5	33.75	11.25	53	30
NB-212A11	315	134	300	30	22	196.869	260	235	28	6-M20	122	6	79.5	33.75	11.25	42	19
NB-215A15	405	154	380	43	27	285.775	330.2	330.2	33	6-M24	142	6	93.5	45.25	15.25	34	11
NB-218A15	457	154	380	43	27	285.775	330.2	330.2	33	6-M24	166.5	6	102	63.25	18.25	34	11

型式 尺寸	Q	R	S	T	U max.	V	W	X	Y	Z (H12)	Z2	Z3	Z4	Z5	参考圖 Reference
NB-306A5	2	12	20	31	M60x2	3-M6	65	37	73	16	36	65	M8x15	63	Fig-1
NB-306A6	2	12	20	31	M60x2	6-M12	65	37	73	16	36	65	M8x15	63	Fig-3
NB-208A6	2	14	20	35	*M75x2	3-M6	80	38	95	16	45	80	M8x15	78	Fig-1
NB-210A8	2	16	25	40	M87x2	3-M8	94	43	110	16	60	102	M10x20	91	Fig-1
NB-310A8	2	16	25	40	M90x2	3-M8	97	43	110	16	60	102	M10x20	91	Fig-1
NB-212A8	2	21	28	50	M135x2	6-M16	143	51	130	20	60	138	M10x10	123	Fig-2
NB-212A11	2	21	28	50	M135x2	3-M10	143	51	130	20	60	138	M10x10	123	Fig-1
NB-215A15	5	22	43	62	M155x2	3-M12	164	66	165	20	80	160	M12x22	145	Fig-1
NB-218A15	5	22	43	62	M180x3	3-M12	189	66	165	20	100	160	M12x22	145	Fig-1

*標準牙M74x2