



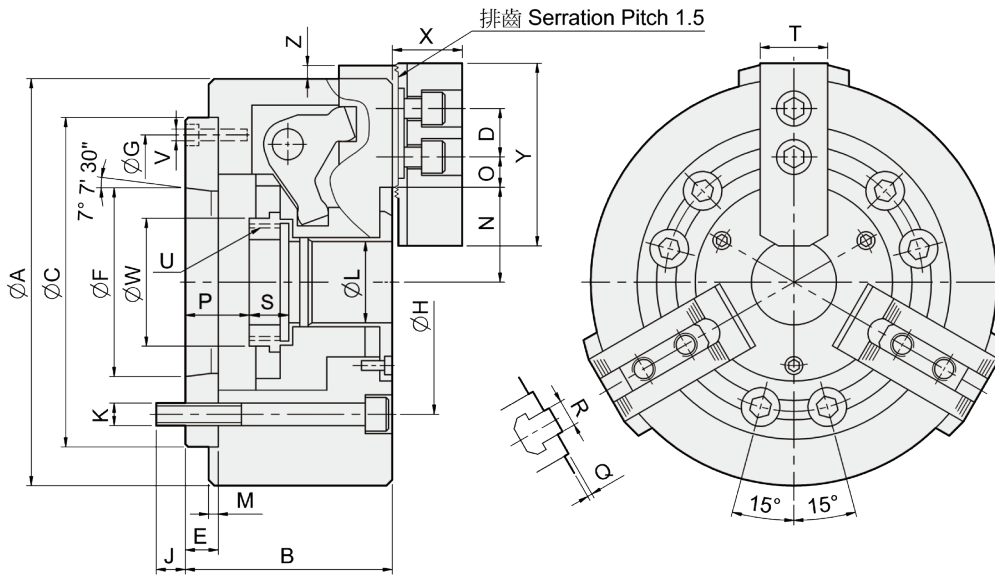
產品示意圖

NL-A

三爪長行程中空油壓夾頭（含連接板）

3-jaw long stroke through-hole power chuck (adapter included)

1. 曲柄結構，中空型超長行程。
2. 高強度合金鋼材質，滑動面經硬化處理及精密研磨。
3. 可以夾持端面落差極大之工件。
4. 安裝方式與中空N系列夾頭一樣，可直接互換。



單位：mm

| 型式規格 | 通孔直徑 (mm) | 拉桿行程 (mm) | 爪行程直徑 (mm) | 最大容許拉力 (kgf) | 最大夾持力 (kgf) | 最大使用油壓力 (kgf/cm ²) | 最高轉速 (r.p.m.) | 重量 (kg) | 慣性矩 I (kg·m ²) | 適合油壓缸 | 適合硬爪 | 適合生爪 | 外徑夾持範圍 (mm) |
|---------|-----------|-----------|------------|--------------|-------------|--------------------------------|---------------|---------|----------------------------|-------|------|------|-------------|
| NL-06A5 | Ø40 | 15 | 24 | 2243 | 2651 | 28.5 | 3600 | 14.8 | 0.065 | M1246 | HJ06 | HC06 | Ø35-Ø168 |
| NL-08A6 | Ø48 | 20 | 32 | 3701 | 4190 | 27.5 | 3000 | 28 | 0.21 | M1552 | HJ08 | HC08 | Ø50-Ø215 |
| NL-10A8 | Ø66 | 25 | 37.5 | 4853 | 4486 | 29.5 | 2400 | 43.5 | 0.44 | M1875 | HJ10 | HC10 | Ø55-Ø256 |

| 型式尺寸 | A | B | C (H6) | D | E | F | G | H | J | K | L | M | N max. | O max. | O min. | P max. | P min. | Q | R | S | T | U max. | V | W | X | Y | Z |
|---------|-----|-----|--------|----|----|---------|-----|--------|----|-------|----|---|--------|--------|--------|--------|--------|---|----|------|----|--------|------|----|----|-----|------|
| NL-06A5 | 168 | 96 | 140 | 20 | 15 | 82.563 | 116 | 104.78 | 16 | 6-M10 | 40 | 5 | 49 | 16.75 | 7.75 | 26 | 11 | 2 | 12 | 19 | 31 | M55x2 | 3xM6 | 60 | 37 | 73 | 10 |
| NL-08A6 | 215 | 112 | 170 | 25 | 17 | 106.375 | 150 | 133.35 | 18 | 6-M12 | 48 | 5 | 60.5 | 20.75 | 11.75 | 31.5 | 11.5 | 2 | 14 | 20.5 | 35 | M60x2 | 3xM6 | 66 | 38 | 95 | 10 |
| NL-10A8 | 256 | 125 | 220 | 30 | 18 | 139.719 | 190 | 171.45 | 24 | 6-M16 | 66 | 5 | 74.5 | 24.75 | 11.25 | 26.5 | 1.5 | 2 | 16 | 25 | 40 | M85x2 | 3xM8 | 94 | 43 | 110 | 12.5 |