



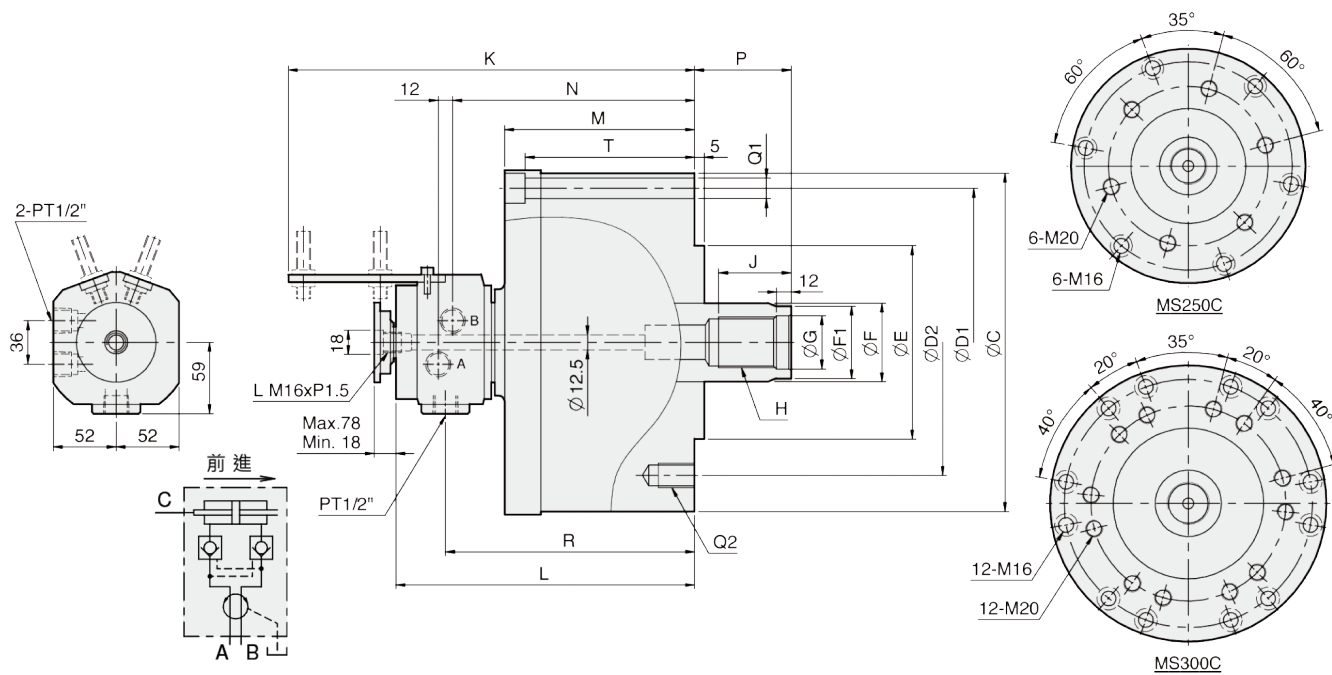
產品示意圖

MS250C/MS300C

中實迴轉油壓缸 (含逆止閥、檢知裝置)

Non through-hole rotary hydraulic cylinder (valve and switch brackets included)

1. 貫穿通孔可加裝迴轉接頭以利吹氣、冷卻液等作業。
2. 可從前端或後端安裝。
3. 附安全逆止閥及檢出裝置(近接開關須另購)。



單位：mm

| 型式規格 | 活塞直徑 (mm) | 活塞面積 (cm ²) 推側 / 拉側 | 最大拉桿出力 (kN(kgf)) 推側 / 拉側 | 活塞行程 (mm) | 最大使用油壓力 (MPa(kgf/cm ²)) | 最高轉速 (r.p.m.) | 慣性矩 I (kg·m ²) | 重量 (kg) | 總流量 (L/min) |
|--------|-----------|------------------------------------|-----------------------------|-----------|-------------------------------------|---------------|----------------------------|---------|-------------|
| MS250C | 250 | 481.5 / 453.6 | 227(23147) / 214(21822) | 60 | 4.9(50) | 2000 | 0.85 | 73 | 2 |
| MS300C | 300 | 697.5 / 658.6 | 262(26716) / 247(25186) | 60 | 4.0(40.8) | 1500 | 1.60 | 106 | 3 |

| 型式尺寸 | C | D1 | D2 | E (h7) | F | F1 | G | H | J | K | L | M | N | P max. | P min. | Q1 | Q2 | R | T |
|--------|-----|-----|-----|--------|----|----|----|---------|----|-----|-----|-----|-----|--------|--------|--------|-----------|-----|-----|
| MS250C | 300 | 275 | 220 | 160 | 65 | 62 | 44 | M42x3.0 | 60 | 349 | 260 | 170 | 213 | 85 | 25 | 6-Ø17 | 6-M20x30 | 219 | 153 |
| MS300C | 355 | 330 | 270 | 210 | 75 | 70 | 50 | M48x3.0 | 70 | 359 | 270 | 182 | 223 | 85 | 25 | 12-Ø17 | 12-M20x30 | 229 | 165 |