



產品示意圖

N-200A

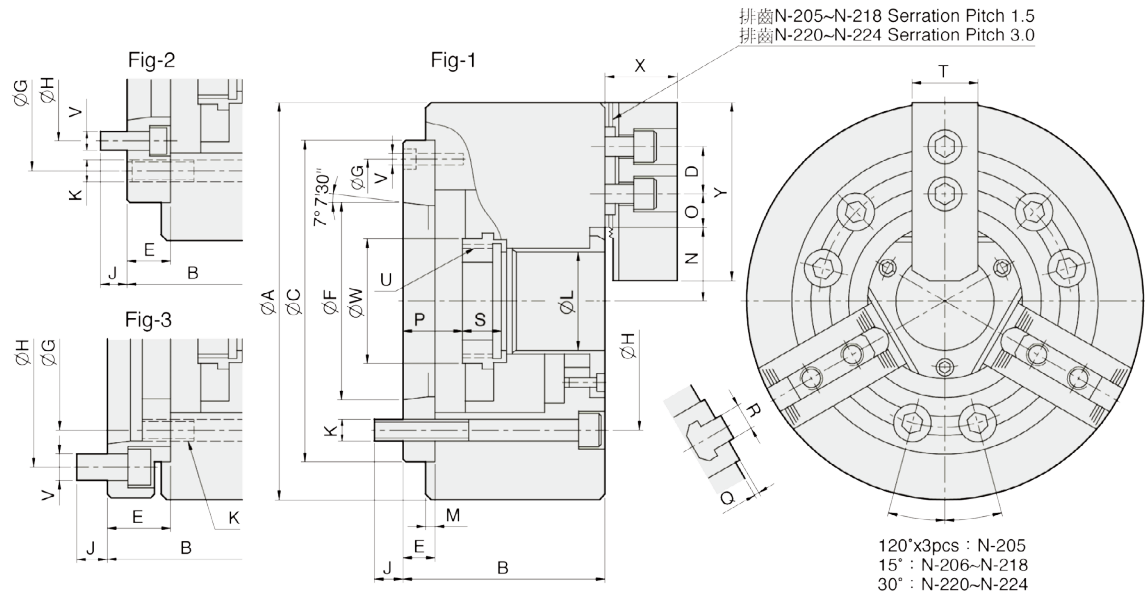
三爪中空油壓夾頭（含連接板）

3-jaw through-hole power chuck
(adapter included)

1. 夾頭採用高級合金鋼材質，所有滑動面經表面硬化及研磨處理，以提高迴轉精度及耐久性。
2. 安裝：符合DIN 55026主軸標準。

單位：mm

型式規格	通孔直徑 (mm)	拉桿行程 (mm)	爪行程直徑 (mm)	最大容許拉力 (kgf)	最大夾持力 (kgf)	最大使用油壓力 (kgf / cm ²)	最高轉速 (r.p.m.)	重量 (kg)	慣性矩 I (kg · m ²)	適合油壓缸	適合硬爪	適合生爪	外徑夾持範圍 (mm)
N-205A4	Ø33	10	5.4	1784	3671	28.5	7000	7.8	0.020	M1036	HJ05	HC05	Ø6-Ø135
N-205A5	Ø33	10	5.4	1784	3671	28.5	7000	9	0.023	M1036	HJ05	HC05	Ø6-Ø135
N-206A4	Ø45	12	5.5	2243	5812	28.5	6000	15.5	0.065	M1246	HJ06	HC06	Ø15-Ø169
N-206A5	Ø45	12	5.5	2243	5812	28.5	6000	14.7	0.062	M1246	HJ06	HC06	Ø15-Ø169
N-206A6	Ø45	12	5.5	2243	5812	28.5	6000	17.3	0.073	M1246	HJ06	HC06	Ø15-Ø169
N-208A5	Ø52	16	7.4	3558	9075	26.5	5000	25.8	0.190	M1552	HJ08	HC08	Ø20-Ø210
N-208A6	Ø52	16	7.4	3558	9075	26.5	5000	25	0.184	M1552	HJ08	HC08	Ø20-Ø210
N-208A8	Ø52	16	7.4	3558	9075	26.5	5000	29.3	0.217	M1552	HJ08	HC08	Ø20-Ø210
N-210A6	Ø75	19	8.8	4385	11319	27.5	4200	41	0.370	M1875	HJ10	HC10	Ø25-Ø254
N-210A8	Ø75	19	8.8	4385	11319	27.5	4200	38	0.340	M1875	HJ10	HC10	Ø25-Ø254
N-210A11	Ø75	19	8.8	4385	11319	27.5	4200	48.4	0.436	M1875	HJ10	HC10	Ø25-Ø254
N-212A6	Ø91	23	10.6	5812	14990	27.5	3300	62.5	0.809	M2091	HJ12	HC12	Ø30-Ø304
N-212A8	Ø91	23	10.6	5812	14990	27.5	3300	59.5	0.770	M2091	HJ12	HC12	Ø30-Ø304
N-212A11	Ø91	23	10.6	5812	14990	27.5	3300	69.9	0.912	M2091	HJ12	HC12	Ø30-Ø304
N-215A8	Ø117.5	23	10.6	7240	18355	23.5	2500	125	2.255	M2511S	HJ15	HC15	Ø50-Ø381
N-215A11	Ø117.5	23	10.6	7240	18355	23.5	2500	118	2.241	M2511S	HJ15	HC15	Ø50-Ø381
N-215A15	Ø117.5	23	10.6	7240	18355	23.5	2500	138	2.822	M2511S	HJ15	HC15	Ø50-Ø381
N-218A8	Ø117.5	23	10.6	7240	18355	23.5	2000	146	3.961	M2511S	HJ15	HC15	Ø50-Ø450
N-218A11	Ø117.5	23	10.6	7240	18355	23.5	2000	138	3.744	M2511S	HJ15	HC15	Ø50-Ø450
N-218A15	Ø117.5	23	10.6	7240	18355	23.5	2000	191	5.183	M2511S	HJ15	HC15	Ø50-Ø450
N-220A11	Ø180	23	10.6	9177	23861	30.6	1800	215	7.355	ML2816	HJ24-1	HC24-1	Ø120-Ø510
N-220A15	Ø180	23	10.6	9177	23861	30.6	1800	202	6.910	ML2816	HJ24-1	HC24-1	Ø120-Ø510
N-224A11	Ø205	26	12	9177	23861	26.5	1400	332	18.199	ML3320	HJ24-1	HC24-1	Ø150-Ø610
N-224A15	Ø205	26	12	9177	23861	26.5	1400	317	17.376	ML3320	HJ24-1	HC24-1	Ø150-Ø610
N-224A20	Ø205	26	12	9177	23861	26.5	1400	286	15.677	ML3320	HJ24-1	HC24-1	Ø150-Ø610
N-232A11	Ø230	34	18	10197	24472	29.5	1200	530	43	ML3320	HJ24-1	HC24-1	Ø210-Ø800
N-232A15	Ø230	34	18	10197	24472	29.5	1200	515	43	ML3320	HJ24-1	HC24-1	Ø210-Ø800
N-232A20	Ø230	34	18	10197	24472	29.5	1200	485	42	ML3320	HJ24-1	HC24-1	Ø210-Ø800



單位 : mm

型 式 尺 寸	A	B	C (H6)	D	E	F	G	H	J	K	L	M	N max.	O max.	O min.	P max.	P min.	Q	R	S	T	U max.	V	W	X	Y	參考圖
N-205A4	135	71	110	14	15	63,513	96	82,55	15,5	3-M10	33	4	26,5	19,75	7,75	16	6	2	10	20	25	M40x1,5	3-M6	44,5	31	62	Fig-1
N-205A5	135	88	110	14	32	82,563	82,55	104,78	14	3-M10	33	4	26,5	19,75	7,75	33	23	2	10	20	25	M40x1,5	6-M10	44,5	31	62	Fig-3
N-206A4	169	96	140	20	20	63,513	104,78	82,55	16	6-M10	45	5	32	22,75	9,25	31	19	2	12	19	31	M55x2	6-M10	60	37	73	Fig-2
N-206A5	169	91	140	20	15	82,563	116	104,78	16	6-M10	45	5	32	22,75	9,25	26	14	2	12	19	31	M55x2	3-M6	60	37	73	Fig-1
N-206A6	169	111	140	20	35	106,375	104,78	133,35	16	6-M10	45	5	32	22,75	9,25	46	34	2	12	19	31	M55x2	6-M12	60	37	73	Fig-3
N-208A5	210	109	170	25	23	82,563	133,35	104,78	14	6-M12	52	5	38,7	29,75	11,75	37,5	21,5	2	14	20,5	35	M60x2	6-M10	66	38	95	Fig-2
N-208A6	210	103	170	25	17	106,375	150	133,35	18	6-M12	52	5	38,7	29,75	11,75	31,5	15,5	2	14	20,5	35	M60x2	3-M6	66	38	95	Fig-1
N-208A8	210	126	170	25	40	139,719	133,35	171,45	24	6-M12	52	5	38,7	29,75	11,75	54,5	38,5	2	14	20,5	35	M60x2	6-M16	66	38	95	Fig-3
N-210A6	254	120	220	30	25	106,375	171,45	133,35	18	6-M16	75	5	51,4	33,75	14,25	33,5	14,5	2	16	25	40	M85x2	6-M12	94	43	110	Fig-2
N-210A8	254	113	220	30	18	139,719	190	171,45	24	6-M16	75	5	51,4	33,75	14,25	26,5	7,5	2	16	25	40	M85x2	3-M8	94	43	110	Fig-1
N-210A11	254	145	220	30	50	196,869	171,45	235	28	6-M16	75	5	51,4	33,75	14,25	58,5	39,5	2	16	25	40	M85x2	6-M20	94	43	110	Fig-3
N-212A6	304	129	220	30	25	106,375	171,45	133,35	18	6-M16	91	6	61,3	45,75	15,75	33	10	2	21	28	50	M100x2	6-M12	108	51	130	Fig-2
N-212A8	304	122	220	30	18	139,719	190	171,45	25	6-M16	91	6	61,3	45,75	15,75	26	3	2	21	28	50	M100x2	3-M8	108	51	130	Fig-1
N-212A11	304	154	220	30	50	196,869	171,45	235	28	6-M16	91	6	61,3	45,75	15,75	58	35	2	21	28	50	M100x2	6-M20	108	51	130	Fig-3
N-215A8	381	160	300	43	33	139,719	235	171,45	24	6-M20	117,5	6	82	45,25	15,25	40	17	5	22	43	62	M130x2	6-M16	139	66	165	Fig-2
N-215A11	381	149	300	43	22	196,869	260	235	28	6-M20	117,5	6	82	45,25	15,25	29	6	5	22	43	62	M130x2	3-M10	139	66	165	Fig-1
N-215A15	381	184	300	43	57	285,775	235	330,2	29	6-M20	117,5	6	82	45,25	15,25	64	41	5	22	43	62	M130x2	6-M24	139	66	165	Fig-3
N-218A8	450	160	300	43	33	139,719	235	171,45	24	6-M20	117,5	6	82	79,75	15,25	40	17	5	22	43	62	M130x2	6-M16	139	66	165	Fig-2
N-218A11	450	149	300	43	22	196,869	260	235	28	6-M20	117,5	6	82	79,75	15,25	29	6	5	22	43	62	M130x2	3-M10	139	66	165	Fig-1
N-218A15	450	184	300	43	57	285,775	235	330,2	29	6-M20	117,5	6	82	79,75	15,25	64	41	5	22	43	62	M130x2	6-M24	139	66	165	Fig-3
N-220A11	510	169	380	60	41	196,869	330,2	235	30	6-M24	180	6	112,5	60,5	24,5	52	29	5	25	38	64	M190x3	6-M20	206	73	180	Fig-2
N-220A15	510	155	380	60	27	285,775	330,2	330,2	33	6-M24	180	6	112,5	60,5	24,5	38	15	5	25	38	64	M190x3	3-M12	206	73	180	Fig-1
N-224A11	610	186	520	60	45	196,869	463,6	235	28	6-M24	205	6	131,9	87,5	24,5	61	35	5	25	38	64	M215x3	6-M20	230	73	180	Fig-2
N-224A15	610	183	520	60	42	285,775	463,6	330,2	32,5	6-M24	205	6	131,9	87,5	24,5	58	32	5	25	38	64	M215x3	6-M24	230	73	180	Fig-2
N-224A20	610	166	520	60	25	412,775	463,6	463,6	35	6-M24	205	6	131,9	87,5	24,5	41	15	5	25	38	64	M215x3	3-M10	230	73	180	Fig-1
N-232A11	800	189	520	60	45	196,869	463,6	235	28	6-M24	230	6	162	153,5	24,5	61	27	5	25	38	64	M250x3	6-M20	262	73	180	Fig-2
N-232A15	800	186	520	60	42	285,775	463,6	330,2	32,5	6-M24	230	6	162	153,5	24,5	58	24	5	25	38	64	M250x3	6-M24	262	73	180	Fig-2
N-232A20	800	169	520	60	25	412,775	463,6	463,6	35	6-M24	230	6	162	153,5	24,5	41	7	5	25	38	64	M250x3	3-M10	262	73	180	Fig-1