



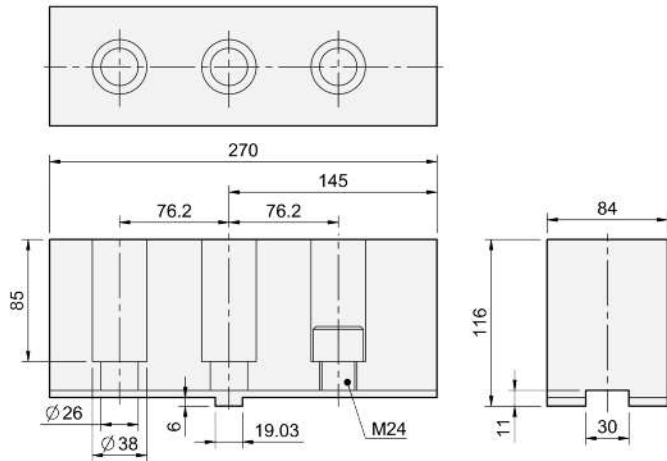
產品示意圖

HC40-1

大型中實油壓夾頭生爪

Soft jaw for hydraulic power chuck

重量 Weight
17 kg / PC



HJ40-1

大型中實油壓夾頭硬爪

Hard jaw for hydraulic power chuck

重量 Weight
11 kg / PC

