

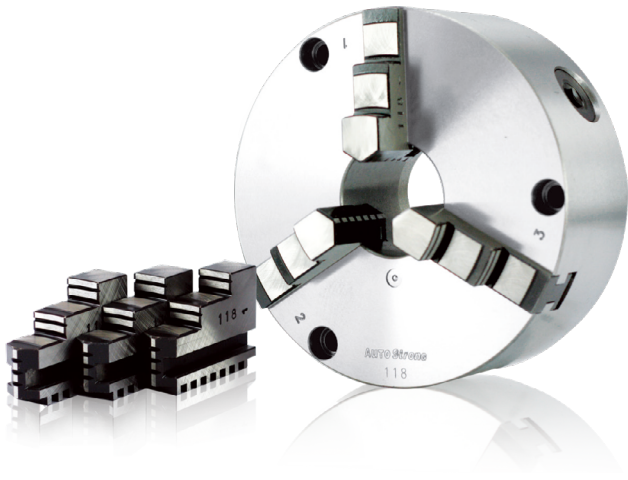
AUTO
Strong

產品系列型錄

手動夾頭



A STRONGHOLD BY PRECISION AND POWER



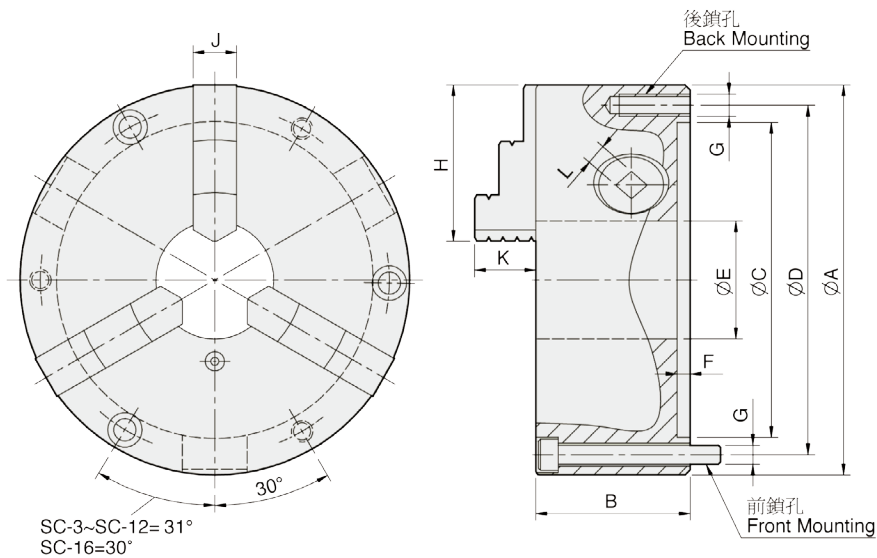
產品示意圖

SC

三爪連動夾頭（前後鎖共用）

3-jaw scroll chuck plain back, solid jaws (front and back mounted)

1. 正、反爪，可以換使用。
2. 適合使用於大量工作的生產作業，具經濟性及耐用性。
3. 精度0.03mm (0.0012") T.I.R.。
4. 本體材質採米漢納鑄鐵，適用於高速迴轉；且具高於一般材質3倍之耐用性。



單位：mm

型式規格	A	B	C	D	E	F	G 後鎖 / 前鎖	H	J	K	L	把手容許力矩 (kgf · m)	夾持力 (kgf)	最高轉速 (r.p.m.)	重量 (kg)	慣性矩 I (kg · m ²)	夾持範圍 外徑範圍 / 內徑範圍
SC-3	86	46	60	73	16	4.1	3-M6 / 3-M6×50	36	11	14.3	7	3.0	900	2500	1.7	—	Ø2-Ø70 / Ø24-Ø64
SC-4	112	60	80	95	24	4.8	3-M8 / 3-M8×70	42	14	16.6	8	4.5	1200	2500	3.7	—	Ø3-Ø95 / Ø29-Ø84
SC-5	132	60	100	115	32	4.8	3-M8 / 3-M8×70	50	16	20.3	8	6.5	1500	2500	5.2	0.01	Ø3-Ø110 / Ø33-Ø100
SC-6	167	67	130	147	45	5.5	3-M10 / 3-M10×70	63	19	23.7	10	9.0	2200	2000	9.3	0.03	Ø4-Ø160 / Ø48-Ø150
SC-7	192	76.5	155	172	58	5.5	3-M10 / 3-M10×80	77	21.5	29.4	11	11.0	2500	2000	14.2	0.06	Ø4-Ø180 / Ø56-Ø170
SC-8	200	76.5	160	176	58	5.5	3-M10 / 3-M10×80	77	21.5	29.4	11	11.0	2500	2000	16	0.07	Ø4-Ø190 / Ø62-Ø180
SC-9	232	84	190	210	70	6	3-M12 / 3-M12×90	87	24	35.6	12	15.0	3000	2000	22.7	0.15	Ø5-Ø220 / Ø62-Ø210
SC-10	273	87	230	250	89	8	3-M12 / 3-M12×90	98	28	39.5	12	19.5	4000	1800	31.8	0.25	Ø6-Ø260 / Ø70-Ø250
SC-12	310	96	260	285	105	7	3-M12 / 3-M12×110	110	30	45.6	14	21.0	4200	1800	44.8	0.58	Ø10-Ø300 / Ø86-Ø290
SC-16	405	122	345	375	160	8.7	— / 6-M14×130	146	42	56.3	15	25.0	4500	1500	102	1.75	Ø30-Ø380 / Ø110-Ø360

SIC

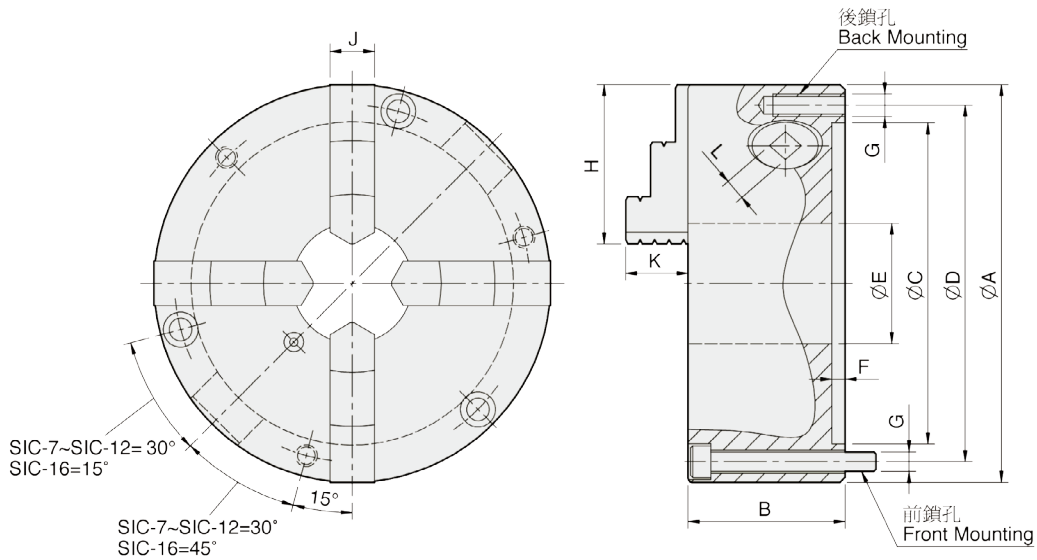
四爪連動夾頭（前後鎖共用）

4-jaw scroll chuck plain back, solid jaws (front and back mounted)

1. 四角型及八角型工作之夾持，可立即自動歸正中心。
2. 薄度工件的夾持，穩定性高。
3. 尺寸法的設計與SC型相同。
4. 本體材質採米漢納鑄鐵，適用於高速迴轉；且具高於一般材質3倍之耐用性。



產品示意圖



單位：mm

型式規格	A	B	C	D	E	F	G 後鎖 / 前鎖	H	J	K	L	把手 容許力矩 (kgf·m)	夾持力 (kgf)	最高 轉速 (r.p.m.)	重量 (kg)	慣性矩 I (kg·m ²)	夾持範圍 外徑範圍 / 內徑範圍
SIC-7	192	76.5	155	172	58	5.5	3-M10 / 3-M10x80	77	21.5	29.4	11	11.0	2500	2000	14.8	0.06	Ø4-Ø180 / Ø56-Ø170
SIC-9	232	84	190	210	70	6	3-M12 / 3-M12x90	87	24	35.6	12	15.0	3000	2000	23.2	0.16	Ø5-Ø220 / Ø62-Ø210
SIC-12	310	96	260	285	105	7	3-M12 / 3-M12x110	110	30	45.6	14	21.0	4200	1800	47	0.58	Ø10-Ø300 / Ø86-Ø290
SIC-16	405	122	345	375	160	8.7	— / 6-M14x130	146	42	56.3	15	25.0	4500	1500	107	1.72	Ø30-Ø380 / Ø110-Ø360



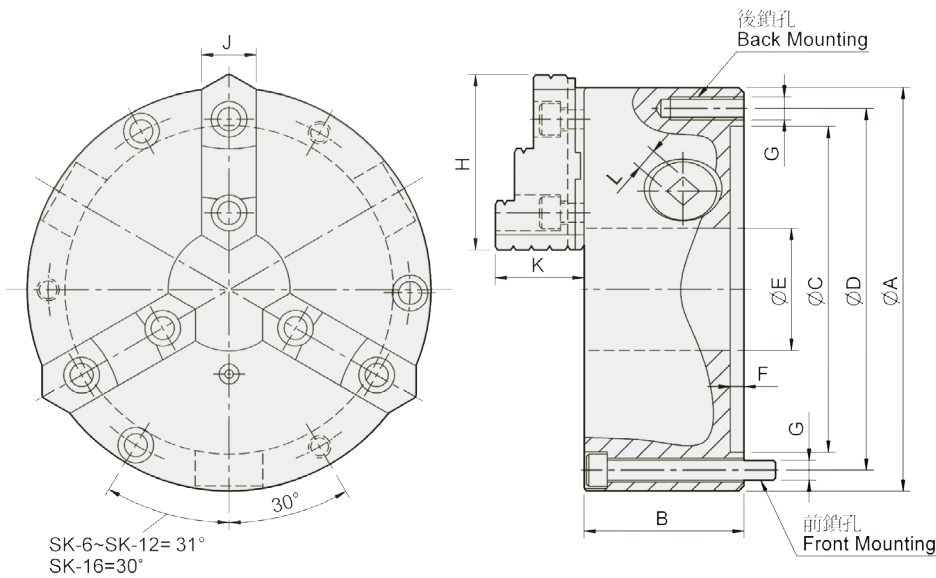
SK

三爪強力連動夾頭（前後鎖共用）

3-jaw strong scroll chuck plain back,
2-piece jaws (front and back mounted)

1. 強力夾頭使用範圍很廣，硬爪適合作動力切削，生爪適合於輕切削的精密加工，兩者交替使用方便。
2. 硬爪可作正爪及反爪兩用。
3. 精度0.03mm (0.0012") T.I.R.。
4. 本體材質採米漢納鑄鐵，適用於高速迴轉；且具高於一般材質3倍之耐用性。

產品示意圖



單位：mm

型式規格	A	B	C	D	E	F	G 後鎖 / 前鎖	H	J	K	L	把手容許力矩 (kgf·m)	夾持力 (kgf)	最高轉速 (r.p.m.)	重量 (kg)	慣性矩 I (kg·m ²)	夾持範圍 外徑範圍 / 內徑範圍
SK-4	112	58	80	95	32	4.8	3-M8 / 3-M8x65	47	19	31.6	8	4.5	1200	2500	3.8	—	Ø3-Ø95 / Ø34-Ø90
SK-6	167	67	130	147	45	5.5	3-M10 / 3-M10x70	72	26	40.2	10	9.0	2200	2000	9	0.03	Ø4-Ø160 / Ø55-Ø150
SK-7	192	76.5	155	172	58	5.5	3-M10 / 3-M10x80	81.2	28	42	11	11.0	2500	2000	13.8	0.06	Ø8-Ø180 / Ø62-Ø170
SK-8	200	76.5	160	176	58	5.5	3-M10 / 3-M10x80	82	28	42	11	11.0	2500	2000	15.5	0.07	Ø8-Ø190 / Ø68-Ø180
SK-9	232	84	190	210	70	6	3-M12 / 3-M12x90	90.9	32	51.2	12	15.0	3000	2000	22	0.16	Ø11-Ø220 / Ø70-Ø210
SK-10	273	87	230	250	89	8	3-M12 / 3-M12x90	100.5	35	56.7	12	19.5	4000	1800	29.7	0.26	Ø12-Ø260 / Ø80-Ø250
SK-12	310	96	260	285	105	7	3-M12 / 3-M12x110	114.5	40	56.8	14	21.0	4200	1800	43.5	0.58	Ø15-Ø300 / Ø90-Ø290
SK-16	405	122	345	375	160	8.7	— / 6-M14x130	148.6	50	76.1	15	25.0	4500	1500	98	1.72	Ø30-Ø380 / Ø110-Ø360



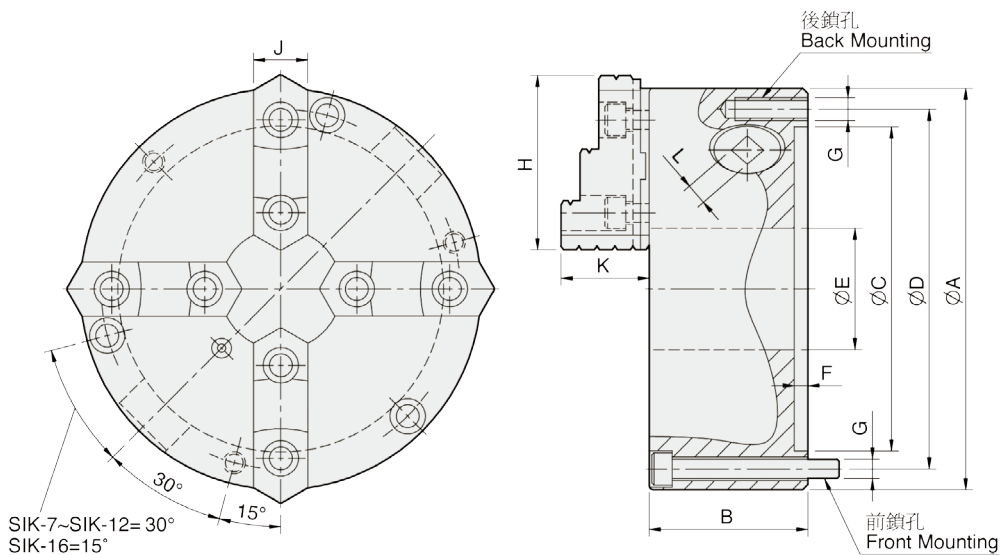
SIK

四爪強力連動夾頭（前後鎖共用）

4-jaw strong scroll chuck plain back,
2-piece jaws (front and back mounted)

1. 硬爪可作四角型及八角型及薄管工件的加工。
2. 生爪經不等邊加工，即可夾持長方型工件。
3. 尺寸法的設計與SK型相同。
4. 本體材質採米漢納鑄鐵，適用於高速迴轉；且具高於一般材質3倍之耐用性。

產品示意圖



單位：mm

型式規格	A	B	C	D	E	F	G 後鎖 / 前鎖	H	J	K	L	把手容許力矩 (kgf·m)	夾持力 (kgf)	最高轉速 (r.p.m.)	重量 (kg)	慣性矩 I (kg·m ²)	夾持範圍 外徑範圍 / 內徑範圍
SIK-7	192	76.5	155	172	58	5.5	3-M10 / 3-M10x80	82	28	42	11	11.0	2500	2000	14.1	0.06	Ø8-Ø180 / Ø62-Ø170
SIK-9	232	84	190	210	70	6	3-M12 / 3-M12x90	96	32	51.2	12	15.0	3000	2000	22.2	0.16	Ø11-Ø220 / Ø70-Ø210
SIK-12	310	96	260	285	105	7	3-M12 / 3-M12x110	114.5	40	56.8	14	21.0	4200	1800	45	0.58	Ø15-Ø300 / Ø90-Ø290
SIK-16	405	122	345	375	160	8.7	— / 6-M14x130	148.6	50	76.1	15	25.0	4500	1500	108	1.72	Ø30-Ø380 / Ø110-Ø360



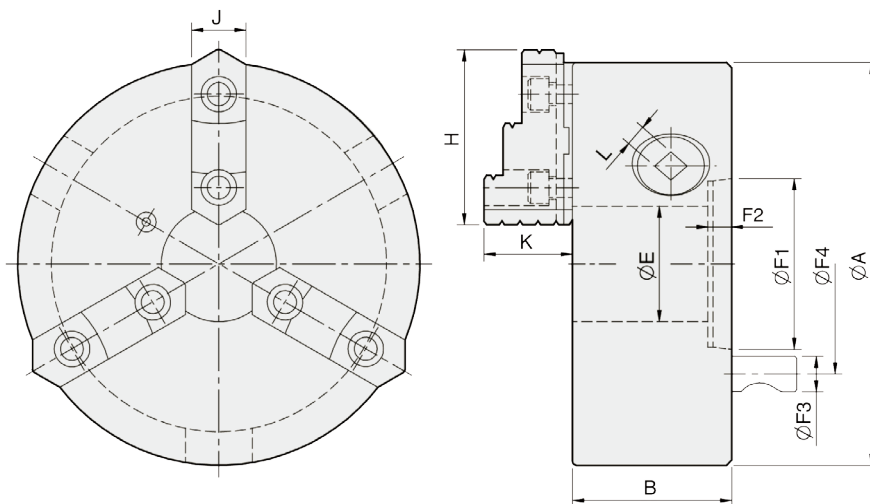
產品示意圖

KD

強力型三爪連動直裝夾頭

3-jaw strong scroll chuck D1
camlock direct mounting, 2-piece jaws

1. 夾持精度0.03mm (0.0012") T.I.R.。
2. 標準配件：一支夾頭手把及六角螺絲孔扳手、一組鎖緊螺絲。
3. 本體材質採米漢納鑄鐵，適用於高速迴轉；且具高於一般材質3倍之耐用性。



單位：mm

型式規格	主軸 錐度	A	B	E	H	J	K	L	裝配尺寸				把手 容許力矩 (kgf·m)	夾持力 (kgf)	最高 轉速 (r.p.m.)	重量 (kg)	慣性矩 I (kg·m ²)	夾持範圍	
									F1	F2	F3	F4						外徑範圍	內徑範圍
KD4-8"	D1-4	200	77.2	53	82	28	42.2	11	63.513	13	15.8	82.55	11.5	2500	2000	18.5	0.07	Ø8-Ø180	Ø62-Ø170
KD5-8"	D1-5	200	77.2	55	82	28	42.2	11	82.563	16	19	104.78	11.5	2500	2000	18	0.07	Ø8-Ø180	Ø62-Ø170
KD6-8"	D1-6	200	77.2	58	82	28	42.2	11	106.375	17	22.2	133.35	11.5	2500	2000	17	0.07	Ø8-Ø180	Ø62-Ø170
KD6-10"	D1-6	250	86	76	90.9	32	50.8	12	106.375	17	22.2	133.35	19.5	4000	1800	29.5	0.2	Ø11-Ø220	Ø70-Ø210
KD6-12"	D1-6	306	107.5	103	114.5	40	57.8	14	106.375	13.5	22.2	133.35	21.0	4200	1800	47	0.5	Ø15-Ø300	Ø90-Ø290
KD8-10"	D1-8	250	86	80	90.9	32	50.8	12	139.719	19	25.4	171.45	19.5	4000	1800	27	0.2	Ø11-Ø220	Ø70-Ø210
KD8-12"	D1-8	306	107.5	103	114.5	40	57.8	14	139.719	18	25.4	171.45	21.0	4200	1800	47	0.5	Ø15-Ø300	Ø90-Ø290

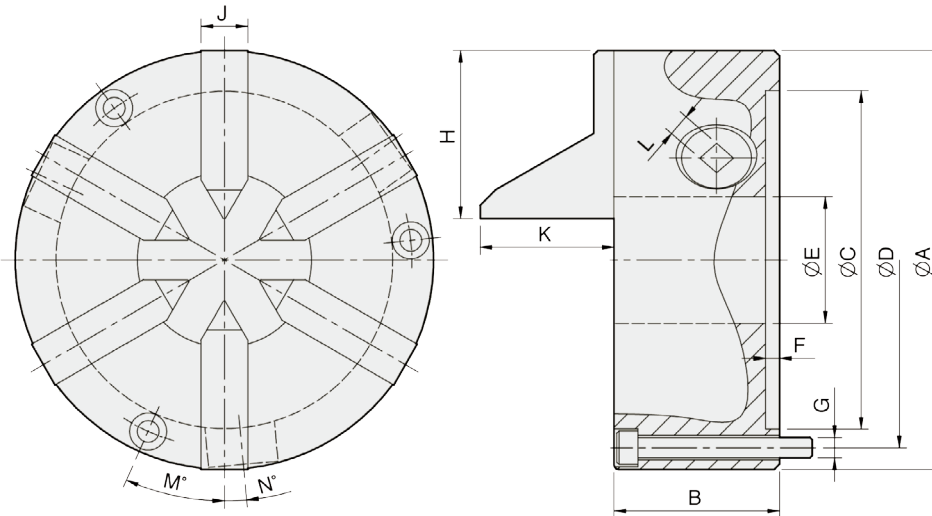


產品示意圖

SE 六爪連動夾頭

6-jaw scroll chuck plain back

1. 銼頭、端銑刀、TAP等，在工具磨床上作夾持研磨，使用此型夾頭最適宜。
2. 大孔徑設計，使穿心工件作業更廣泛。
3. 超薄管件的把持，真圓精度準確。
4. 本體材質採米漢納鑄鐵，適用於高速迴轉；且具高於一般材質3倍之耐用性。



單位：mm

型式規格	A	B	C	D	E	F	G	H	J	K	L	M	N	把手容許力矩 (kgf·m)	夾持力 (kgf)	最高轉速 (r.p.m.)	重量 (kg)	慣性矩 I (kg·m ²)	外徑 夾持範圍
SE-4	112	66	80	95	32	4.8	3-M8×65	45	14	39.7	8	30	6.5	1.6	440	1200	4	—	Ø2-Ø32
SE-6	165	67	130	147	51	5.5	3-M8×70	66.5	19	40.7	10	23.3	6.2	2.8	660	1200	9	0.03	Ø3-Ø51
SE-7	192	76.5	155	172	80	5.5	3-M10×75	77	21.5	61.5	11	24	5.3	3.6	850	1000	14	0.06	Ø3-Ø80